

Pureco Typ III részfolyóka
Folyóka bekötőakna

A-A Metszet

öntőtvas folyókarács

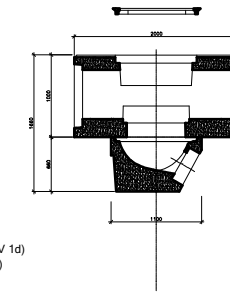
folyóka bekötő eleme

lombkosár

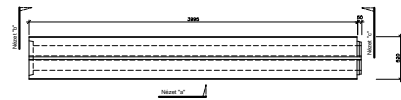
csatlakozó idom

bekötő elem alja TBV 6a

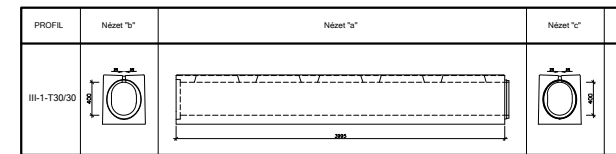
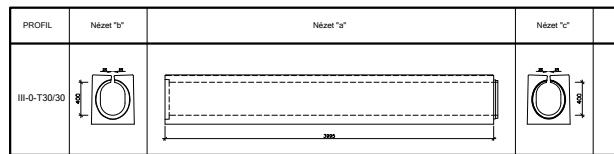
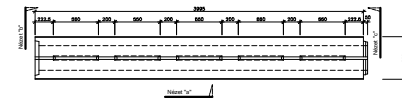
csatlakozó tengely TBV 1a (TBV 1d)
bekötő vezeték DN150 (DN200)



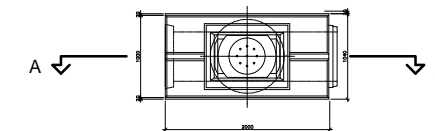
Felülnézet - PROFIL III-0



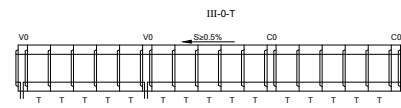
Felülnézet - PROFIL III-1



Felülnézet

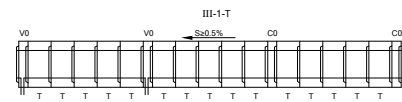


Részfolyóka hossz-szelvénye



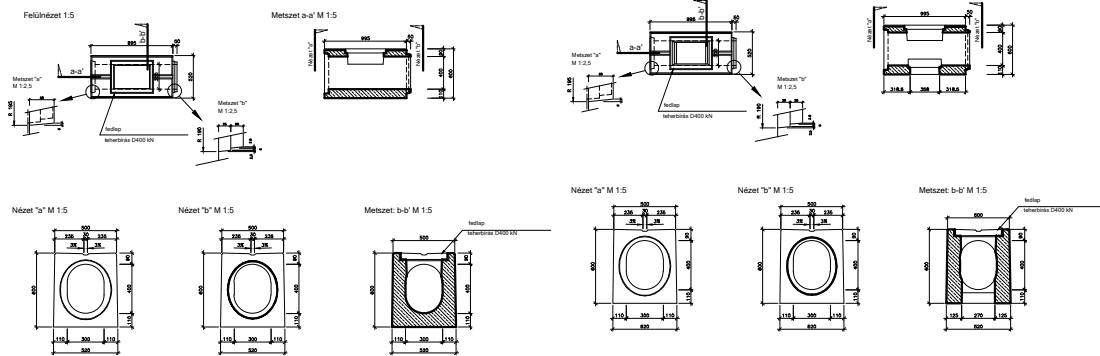
Tisztítóórás mérete
VO - 300 mm
CO - 3450 mm

Részfolyóka hossz-szelvénye

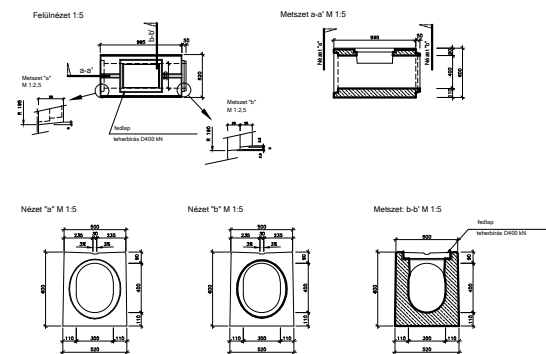


Tisztítóórás mérete
VO - 300 mm
CO - 3450 mm

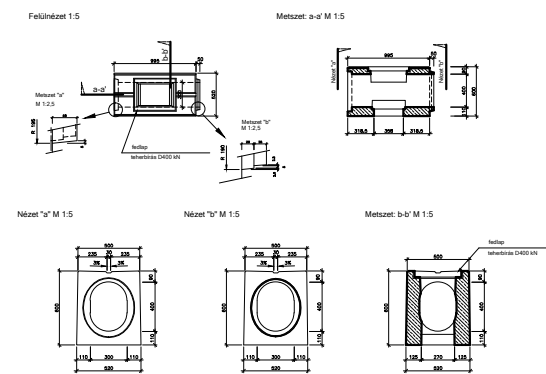
Alap elnyelő III-0-V0



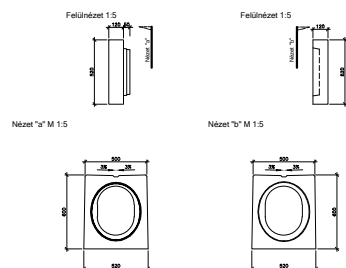
Alap tisztítóelem III-1-C0



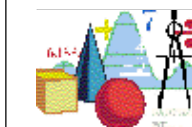
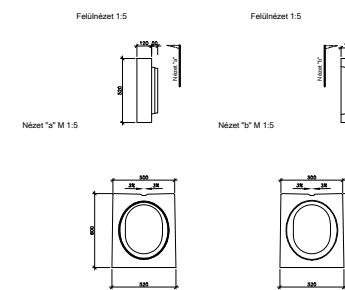
Alap elnyelő III-1-V0



Záróelem III-0-ZU.ZZ



Záróelem III-1-ZU.ZZ



BARTHÉRV BT.

BARTHÉRV Vállalkozási és Tervező Betéti Társaság
4400. Nyíregyháza, Dózsa György utca 4-6./V/4.
Tel.: 42/504298 Fax.: 42-504299
e-mail: bartherv@chello.hu

ÉPÍTETŐ	Nyíregyháza Megyei Jogú Város Önkormányzata 4400 Nyíregyháza, Kossuth tér 1.			
LÉTESÍTMÉNY	Nyíregyháza Megyei Jogú Város területén csapadékvíz elvezetésre vonatkozó tanulmányterv és vízjogi engedélyes tervek elkészítése I. rész (Borbánya Alma utca, Kökény utca)			
TERV MEGNEVEZÉSE	Kökény utca 75.-Részfolyóka típus terve			
VEZETŐ TERVEZŐ	KÖZREMŰKÖDŐ MÉRnök	DÁTUM	TERVFAJTA	TÖRZSSZÁM
	Balogh Adrienn	2015. 12. hó	Vízjogi létesítési engedélyezési terv	BARTH-0037/2015.
Bartha Miklós VZ-TELL 15-0150		0.12 m ²	TERÜLET LEPTÉK	RAJZSZÁM
				T-07.